

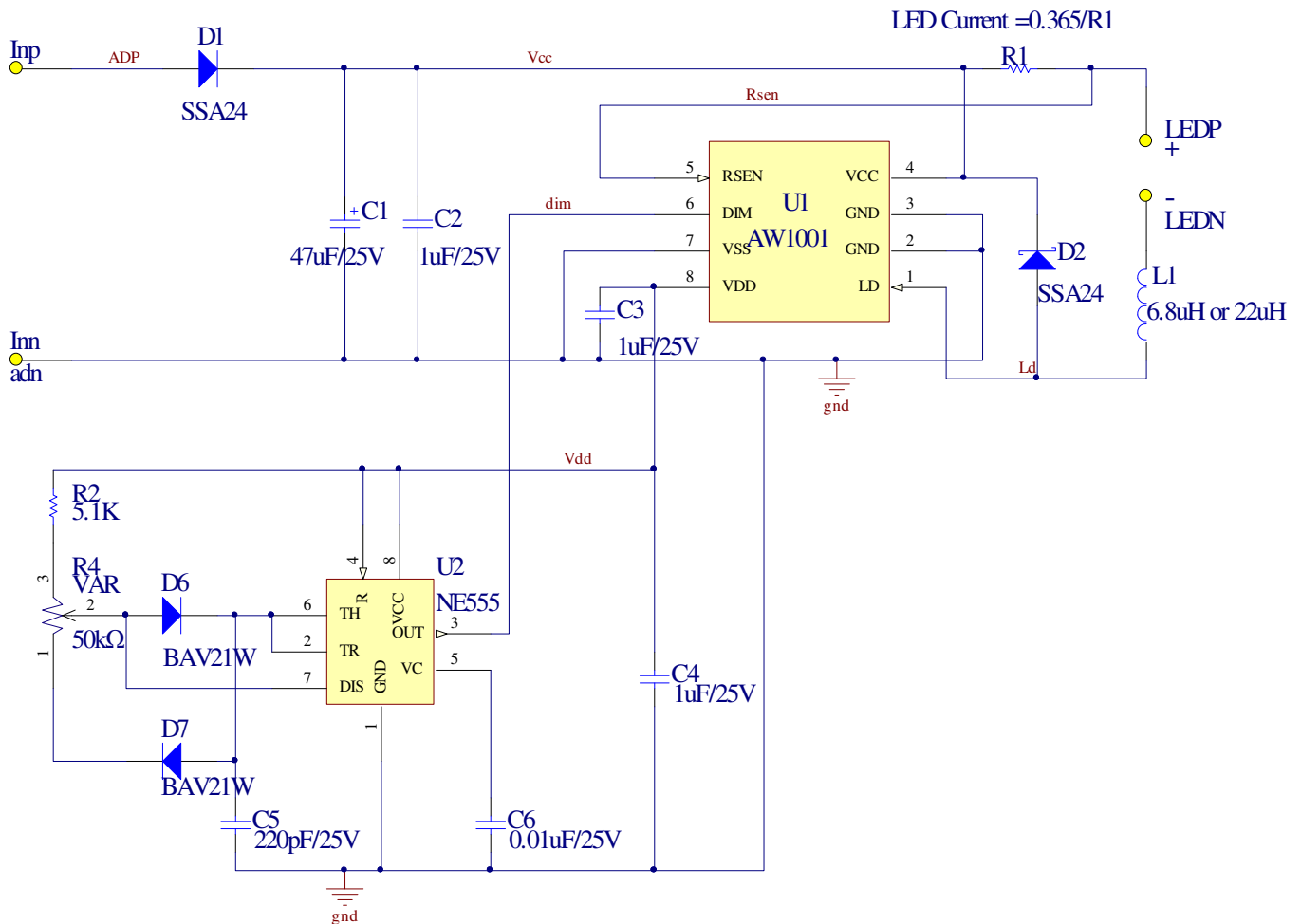
## AW1001 應用於 6W LED 調光燈具設計開發參考應用範例

Ver.1.3 (2009/6/22)

### 1. AW1001 應用於 6W LED 調光燈具設計開發參考電路

特色：

- ✧ 由 AW1001 的 VDD PIN 提供 5V 電壓給外部元件使用
- ✧ 線性調光
- ✧ PWM 調光頻率可達 20Khz 以上
- ✧ 電流輸出穩定



\*L1建議使用較大感值及線徑電感，以降低損耗

- L1 建議使用較大感值及線徑電感，以降低損耗
- 輸入電壓>(輸出電壓+1.2)且輸入功率>輸出功率以免調光控制不順



AW1001 應用於 6W LED 調光燈具設計開發參考應用範例

Ver.1.3 (2009/6/22)

Part Reference	Value	Description	Source
U1		AW1001 High Power LED Driver IC	AlwayTek 永利科技
D1, D2	If=2A, Vr=40V	SSA24(SMA) Schottky Diode	Vishay
D3, D4	BAV21W	Switching Diode	Diodes
C1	47uF/25V	Aluminum Electrolytic Capacitor	Nippon Chemicon KZH Series
C2, C3, C4	1uF/25V	MLCC SMD 0603 X5R	Panasonic
L1	6.8uH or 22uH	0705 Unshielded Power Inductor	CHILISIN Electronics Corp.
C5	560pF/25V	MLCC SMD 0603 X7R	Panasonic
C6	0.01uF/25V	MLCC SMD 0603 X7R	Panasonic
R1	0.52Ω	SMD Resistor 1%, 1206	YAGEO
R2	5.1K	SMD Resistor 1%, 0603	YAGEO
R3	50KΩ	Variable Resistor	
U2		NE555	Texas Instruments

Bill Of Material(以 700mA 為例)

- ✧ Power Inductor(L1) 需使用 **UNSHIELDED POWER INDUCTOR**。
- ✧ C1 亦可選擇鉭質電容。

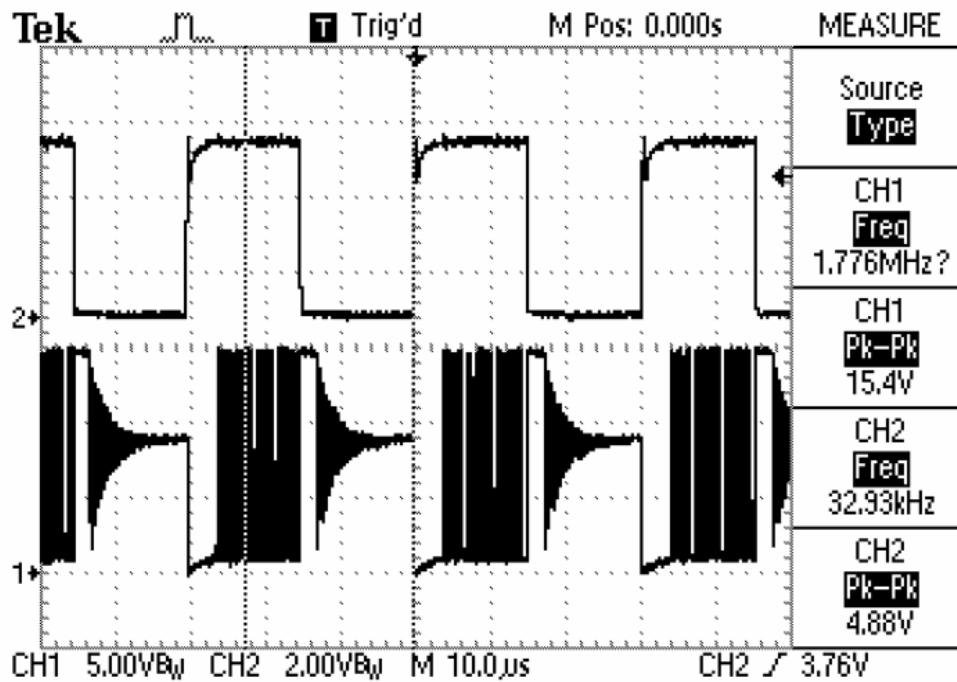
## 2. 調光控制說明

AW1001 內建穩壓器由 VDD PIN 提供外部電路 5V 驅動電壓，DIM PIN 連接控制訊號達到線性 Dimming 的效果。本參考設計電路由 NE555 傳送 PWM 訊號給 AW1001 的 PIN6(DIM)控制 LED，傳送訊號 1 為 LED ON，訊號 0 為 LED OFF。

## AW1001 應用於 6W LED 調光燈具設計開發參考應用範例

Ver.1.3 (2009/6/22)

### 3. 調光操作波形圖



CH1: DIM pin PWM 輸入波形(duty 為 50%), CH2: LD pin 輸出波形

### 4. Layout 注意事項

- IC 底部的 PAD(PIN9, GND)須連接到 Ground。並盡量增加銅箔面積以幫助 IC 散熱。
- R1 電阻要靠近 IC，位於 IC 的 RSEN 和 VCC PIN 之間。
- 其他訊號不要靠 LD 太近。
- D2 需位於 IC 的 LD 和 VCC PIN 之間，使得 LD 到 VCC 的路徑最短。
- C2 靠近 IC 的 VCC PIN。
- C3 靠近 IC 的 VDD PIN。
- 所有路徑盡量短。