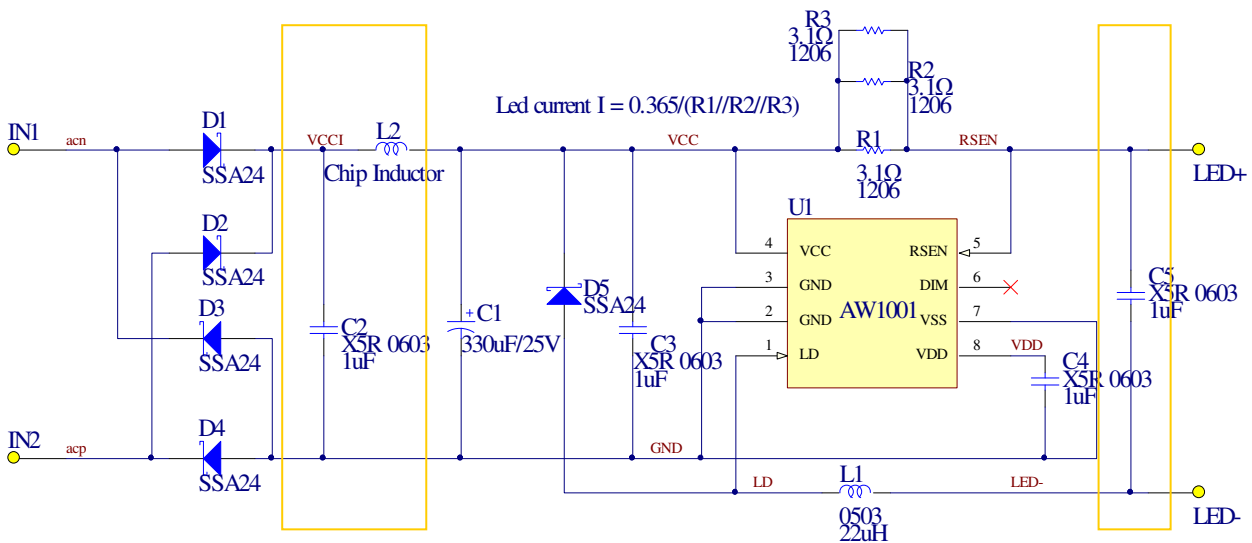




AW1001 for 3 x 1W MR16 Lamp Application Note 2009/11/3 V1.2

1. AW1001 for 3 x 1W MR16 Lamp Solution

- ✧ 使用於 AC 12V 電子式/非電子式變壓器皆能**提供非常穩定電流**
- ✧ 使用於 AC 12V 電子式/非電子式變壓器**不閃爍**
- ✧ 使用於 **AC 或 DC 變壓器皆提供一樣的電流輸出，用於 AC 電流不會下降**
- ✧ **經 480 小時/65°C 測試通過(MR16Lamp 置於 65°C 烘箱內，且電路密封於 MR16 的塑膠杯內)**
- ✧ **電路通過 5000 次連續開關測試**



*L2, C2, C5 are optional for EMC/EMI Solution

Part Reference	Value	Description	Source
U1		AW1001 High Power LED Driver IC	AlwayTek 永利科技
D1, D2, D3, D4, D5	If=2A, Vr=40V	SSA24(SMA) Schottky Diode	Vishay
C1	330uF/25V	Aluminum Electrolytic Capacitor	Nippon Chemicon KZH Series
C2, C3, C4, C5	1uF/25V	SMD 0603 X5R	Panasonic
R1, R2, R3	3.1Ω, 3.1Ω, 3.1Ω	Resistor, 1%, 1206	YAGEO
L1	22uH	SMD 0503 or 0705	CHILISIN Electronics

AW1001 for 3 x 1W MR16 Lamp Application Note 2009/11/3 V1.2

		Power Inductor	Corp.
L2	1.2uH, 1A, Rdc<0.1Ω	Chip Inductor	

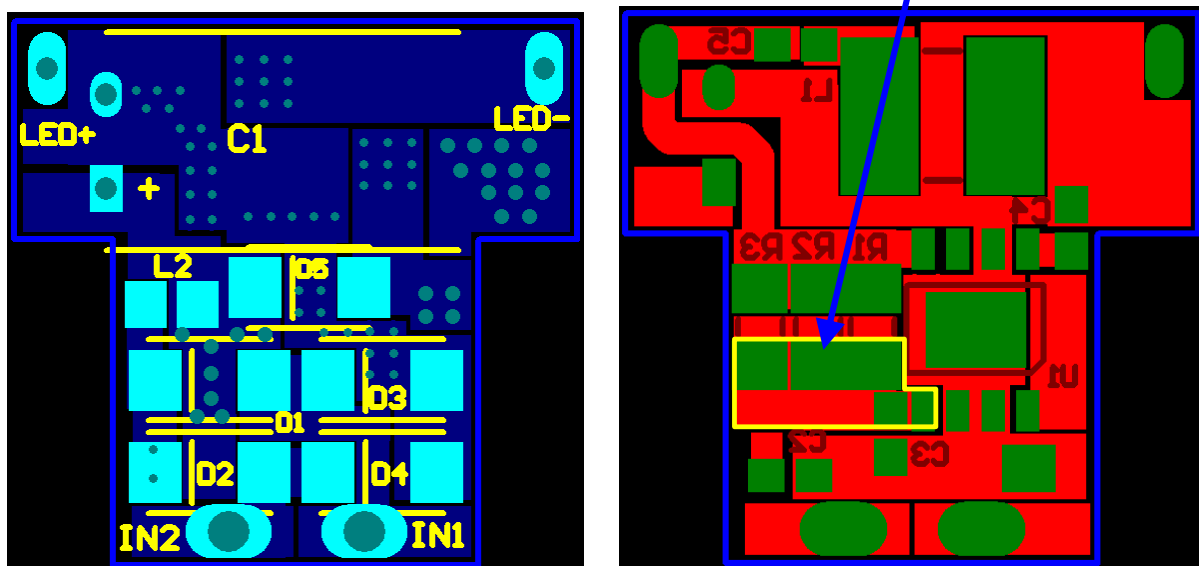
Bill of Material

- ◇ R1, R2, R3 電阻建議使用較大 Footprint，勿小於 1206
- ◇ C1 建議使用 Long Life 系列電解電容
- ◇ Power Inductor(L1)之 Rated D.C. Current 需至少為 Driver 輸出電流的 1.5 倍。

2. Layout 注意事項

- IC 底部的 PAD(PIN9, GND)須連接 Ground，並盡量增加銅箔面積以幫助 IC 散熱。
- 其他訊號不要靠 LD 太近。
- D5 需位於 IC 的 LD 和 VCC PIN 之間，使得 LD 到 VCC 的路徑最短。
- C4 靠近 IC 的 VDD PIN。
- 流經大電流的路徑銅箔要粗。
- IC(U1) GND 的銅箔盡量佈滿 PCB，以幫助 IC(U1)散熱。
- R1, R2, R3 電阻端連接 VCC 的銅箔盡量佈滿 PCB，以幫助 R1, R2, R3 電阻散熱。
- **R1, R2, R3 電阻要靠近 IC，位於 IC 的 RSEN 和 VCC PIN 之間。R1, R2, R3 電阻連接 IC(U1)的 VCC PIN 端、C3 電容連接 IC(U1)的 VCC PIN 端及 IC(U1)的 VCC PIN 三點之間連接要非常短並且用大銅箔面連接勿用細線。C3 電容的 GND 端與 IC(U1)的 GND 連接要非常短並且用大銅箔面連接勿用細線。如下方 3.PCB Layout 黃色圈起處所示。**

3. PCB Layout



AW1001 for 3 x 1W MR16 PCB Layout